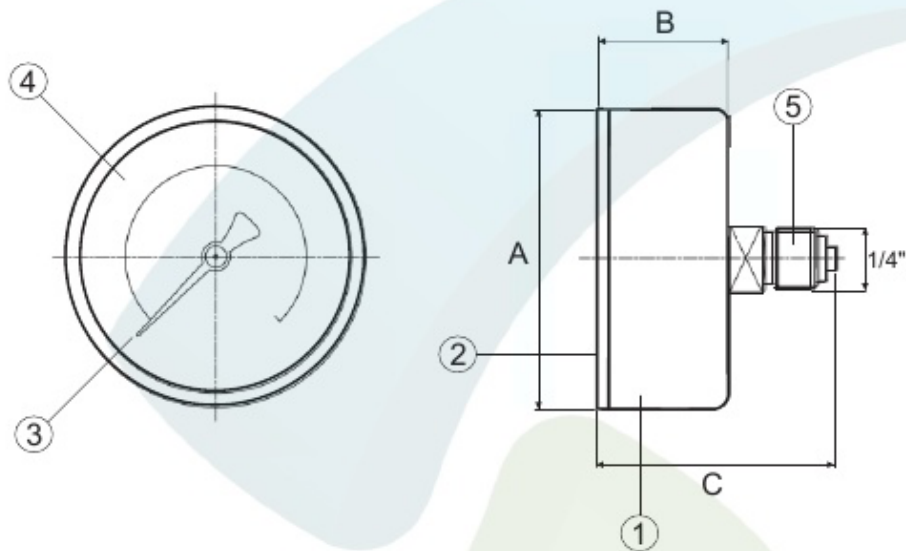


Art. M Z



Rozměry:

	A	B	C
M 4 Z	63	29	46
M 6 Z	50	26	47
	63	26	46
M 10 Z	63	28	46
	63	29	46

Název: Tlakoměr zadní

Použití: pro měření tlaku v rozvodech topení, vody a stlačeného vzduchu

	Popis výrobku:	Popis materiálu:
6	indikátor	měď, mosaz, ocel, hliník
5	závit	mosaz
4	ciferník	lakovaný hliník
3	ručička	černý hliník
2	sklíčko	plast
1	pouzdro	černý plast

Dovozce: STENO CZ s.r.o.