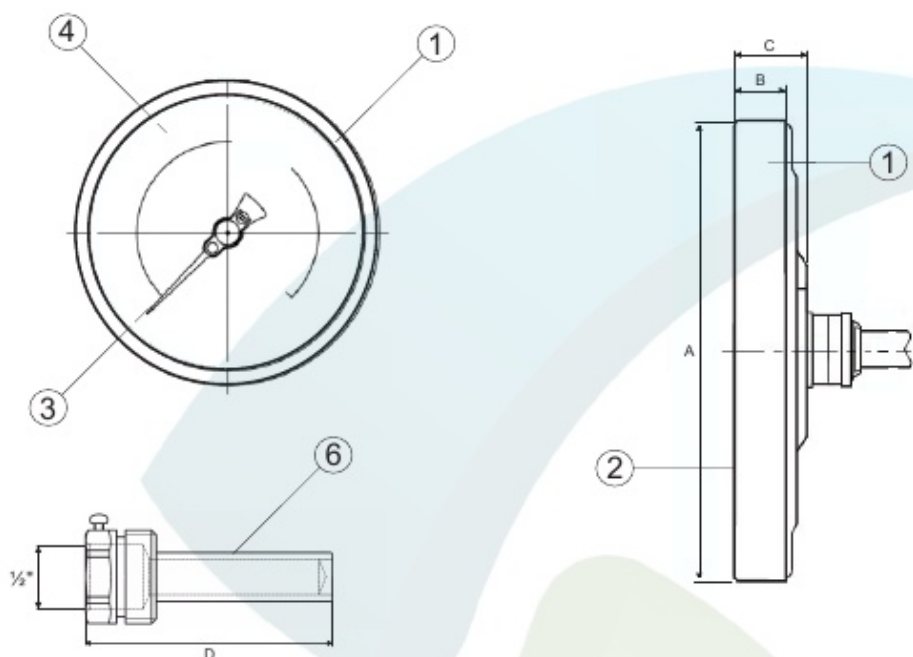


Art. TB



Rozměry:

	A	B	C	D
TB 63/50	63	10	12	56
TB 63/75	63	10	12	81
TB 63/100	63	10	12	106
TB 80/50	80	9	12	56
TB 80/75	80	9	12	81
TB 80/100	80	9	12	106
TB 100/50	100	14	16	57
TB 100/75	100	14	16	81
TB 100/100	100	14	15	106
TB 100/150	100	14	17	156
TC 63	63	10	16	-

Název: Teploměr bimetalový

Použití: pro měření teploty v rozmezí 0 - 120° C

	Popis výrobku:	Popis materiálu:
	indikátor	bimetalový proužek
6	jímka	mosaz
5	pružina (u TC 63)	niklovaná ocel
4	ciferník	lakovaný hliník
3	ručička	hliník
2	sklíčko	sklo
1	pouzdro+ rámeček	chromovaná ocel

Dovozce: STENO CZ s.r.o.